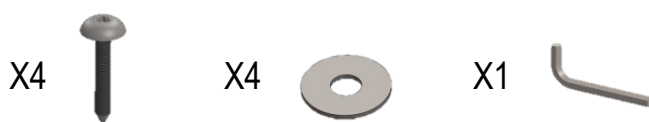
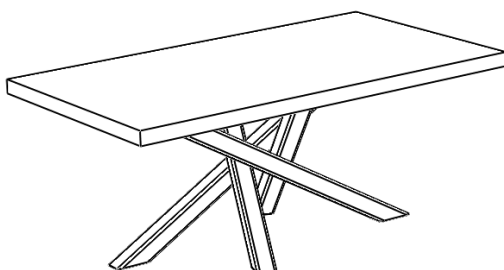
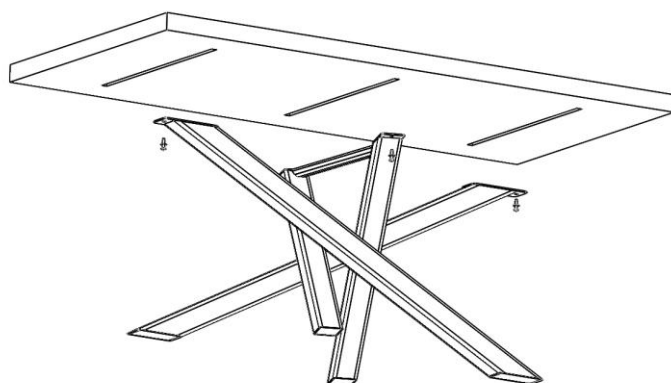


ARTMETA

Table MIKADO



FIXATION DU PLATEAU AU PIETEMENT



Présentez le plateau sur le piétement.
Les 4 pré-perçages sous le plateau bois doivent correspondre
aux perçages sur le piétement.

Utilisez les vis bois avec une rondelle à l'aide de la clé « Torx ».

Vous avez réussi !

