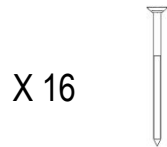
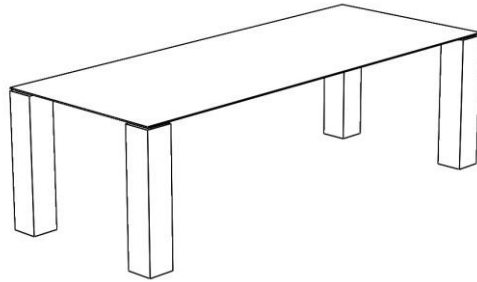


ARTMETA

Contraste

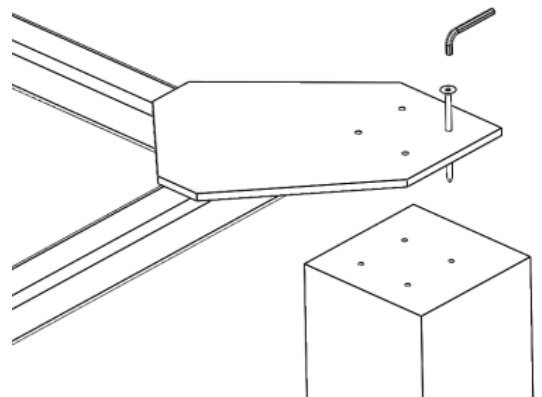


ETAPE 1

Vous devez visser le cadre aux pieds à l'aide de la clé « Torx » qui est fournie. Il y a 4 vis par pied.

La table a déjà été montée dans notre atelier donc les perçages sont déjà faits. Attention, chaque pied à son emplacement.

Ils ne peuvent pas être intervertis. Il faut respecter les repères que nous avons placé pour vous.



ETAPE 2

Posez simplement le plateau sur le cadre.

Attention, il est extrêmement lourd. Prévoir plusieurs personnes pour cette étape.

Vous avez réussi !

